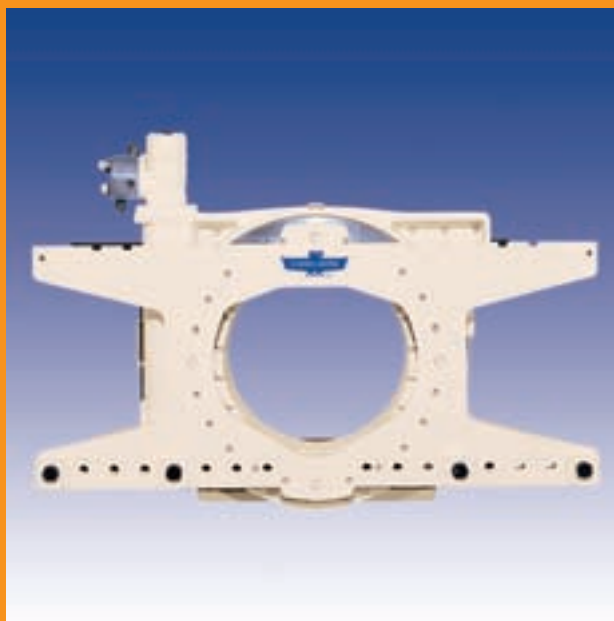




*Añada capacidad de rotación a la carretilla elevadora.*



# *Rotadores con resistencia suficiente para las aplicaciones más exigentes*

Con los rotadores de Cascade, el conductor disfruta de la capacidad de girar, vaciar o dar la vuelta rápidamente a una carga y devolver de inmediato las horquillas a la posición de recogida en un único movimiento continuo. Los rotadores de Cascade se utilizan a menudo en actividades de procesamiento de alimentos, fabricación de automóviles, procesamiento químico, vaciado y fundición, reciclaje y fabricación en general: cualquier lugar en que sea necesario vaciar recipientes o bandejas.





### **Rotadores de la serie D**

Rotador fiable y duradero de 360 grados con **CAJA DE VELOCIDADES** y tracción continua que se utiliza mucho en las industrias de procesamiento de alimentos, automoción y fabricación en general. Capacidades: 1.600, 2.500, 3.000, 4.000, 5.500, 7.000, 10.000, 13.000, 18.000 kg.

#### **Características del rotador con caja de velocidades**

- Rotación continua de 360°
- Estructura robusta y probada
- Buena visibilidad por encima y a través de la máquina
- Diseño fiable y duradero con pocas necesidades de mantenimiento—
- Caja de velocidades protegida detrás de la placa de base.
- Caja de velocidades de alta precisión con autoenclavamiento.
- Corona dentada endurecida y rectificada con precisión
- Elevado par de rotación
- Barra de horquilla con varias anchuras
- Los rotadores pueden pedirse con horquillas de triple gancho o sólo de barras de horquilla.— Las horquillas de triple gancho aportan un manejo seguro y fiable durante la rotación.



### **Rotadores DRL**

Rotador resistente de 360 grados con **TRACCIÓN DIRECTA** y con reductora para trabajos pesados.

Se utiliza en la industria de procesamiento de alimentos, automoción, fabricación en general y de bienes de equipos.

Es especialmente adecuado para ambientes con suciedad y corrosión, como en la industria pesquera y en fundiciones.

Capacidades: 1.500, 2.500, 3.400, 4.500, 5.500, 6.500, 8.000 kg.

#### **Características del rotador con tracción directa**

- Gran velocidad de rotación
- Funcionamiento silencioso
- Estructura compacta con variedad de especificaciones; apenas se desperdicia distancia de carga
- Rotación continua de 360°
- Utiliza horquillas ISO originales para carretillas
- Excelente visibilidad
- Mecanismo de tracción hermético
- Tracción simple y doble
- La tracción sin fin doble aumenta el par de fuerza en las máquinas de mayor capacidad
- Corona dentada de bronce
- Mantenimiento reducido
- Cuerpo colado de una pieza
- Topes de horquillas ajustables



### **Rotadores de la serie F**

Rotador de bajo coste de 180 grados **ACCIONADO POR CILINDRO** para uso de temporada o en agricultura. Estructura simple pero robusta. Capacidad: 2.500 kg.

#### **Características**

- Aparato económico
- Rotación de 180°
- Accionado por cilindro
- Visto desde el puesto de conducción, la rotación es hacia la izquierda. Opción de rotación hacia la derecha.
- Válvula de retención para enclavamiento hidráulico de la rotación
- Horquilla con soporte lateral ajustable a mano en el lado izquierdo (opcional)
- Se requieren horquillas de clase 2 (no incluidas).

***Sea cual sea la aplicación, podemos manejarla.***

## Opciones y accesorios

### *Opciones para la serie D*

#### **Kit de tope ajustable de horquillas**

Para sujetar las horquillas en una posición fija mientras se giran. Impide que las horquillas se inclinen durante la rotación.

#### **Grupo de tope mecánico de la rotación a 180°**

(Instalado en fábrica) Proporciona un tope fijo de rotación en la posición vertical.

#### **Control de rotación a 90° (eléctrico)**

(Instalado en fábrica) Proporciona cuatro escalones de rotación a 90°.

#### **Brazo de soporte montado en un lado**

Para su uso en el manejo de cajas o cubos. Horquilla fija o plegable.

#### **Brazo superior hidráulico**

Para estabilizar cajas durante la rotación.

#### **Brazo superior mecánico**

Desmontable y ajustable a mano para estabilizar cajas durante la rotación.

### *Opciones para todos los modelos*

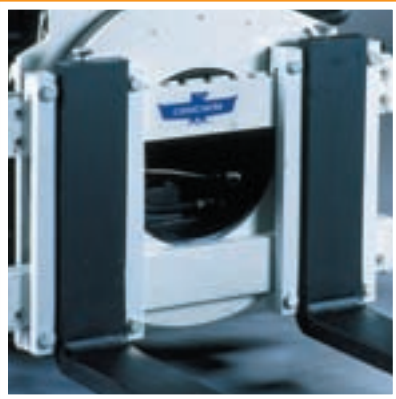
#### **Combinaciones de horquillas empernadas fijas**

#### **Horquillas de desconexión rápida**

#### **Brazo de soporte lateral (series D y F)**



**Horquillas fijas combinadas**



**Kit de tope de horquillas**



**Brazo superior mecánico**



**Brazo superior hidráulico**

**cascade**

[www.cascorp.com](http://www.cascorp.com)