



La potencia de la serie G de Cascade, le quitarr problemas de encima.

APLICACIONES

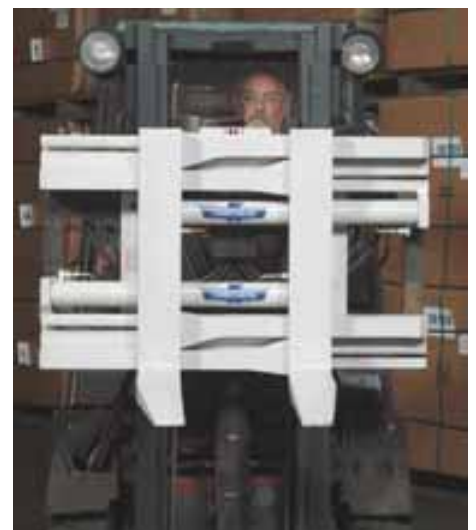
Estos accesorios con horquillas perfiladas que comparten los mismos atributos que las pinzas / posicionadores son apropiados para los trabajos altamente exigentes relacionados con las aplicaciones estibadoras.

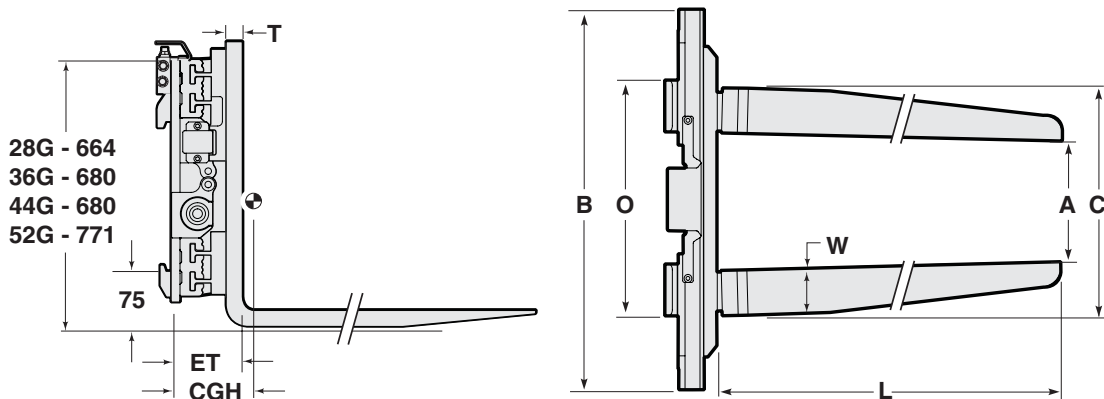
CARACTERÍSTICAS

- Construcción del chasis en acero de aleación con perfiles extruídos reemplazables.
- Rodamientos reemplazables de una pieza a todo lo largo del brazo.
- Bloque de válvulas accesible pero protegido.
- Válvula hidráulica con cartucho de seguridad para proteger la carga.
- Las funciones de apriete/desplazamiento lateral están totalmente protegidas con válvulas bidireccionales.
- Acceso muy fácil a la válvula distribuidora, incluyendo puerto para test por manómetro.
- El divisor de caudal integrado (en estandar) garantiza un movimiento equilibrado (sin necesidad de ajuste de restrictores)
- Excelente visibilidad del conductor a través de la estructura del chasis.
- La construcción modular permite un servicio y reparaciones muy fáciles.
- Las Pinzas de Cascade son fiables, duraderas y requieren muy bajo mantenimiento.

OPCIONES

- Anchos de bastidor y gama de aberturas especiales.
- Sistema operativo de alta (190 bar) o baja (155 bar) presión
- las unidades están disponibles en modelos básicos, giratorios (360°) y de desplazamiento lateral
- Longitudes y secciones de horquillas especiales
- Control independiente de los brazos
- Válvula de regeneración (velocidad de apertura mayor para carretillas eléctricas de bajo flujo).
- Montaje de desplazamiento lateral externo.
- Válvula con conexiones a mano izquierda (en standard a mano derecha).





28G - 664
36G - 680
44G - 680
52G - 771

| Modelo | Capacidad sobre horquilla./como pinzas a 500 mm kg / kg | Ancho total B (mm) | Gama abertura entre brazos A (mm) | Gama de aperturas entre exterior de horquillas C (mm) | Longitud x sección de horquillas LxWxT (mm) | Ancho necesario tablero carretilla O (mm) | ET (mm) | Centro de gravedad CGH (mm) | Masa kg | Clase de montaje ISO-2328 |
|--------------|--|-----------------------|--------------------------------------|--|--|--|------------|--------------------------------|------------|------------------------------|
| 28G-HCB-A224 | 1900/1400 | 950 | 260-1380 | 570-1690 | 1150x125x40 | 835 | 175 | 186 | 308 | 2A |
| 28G-HCB-A314 | | 1050 | 160-1280 | 470-1590 | | | | 183 | 314 | |
| 28G-HCB-A324 | | 1050 | 260-1480 | 570-1790 | | | | 182 | 319 | |
| 28G-HCB-A334 | | 1050 | 355-1670 | 665-1980 | | | | 180 | 323 | |
| 36G-HCB-A224 | 2200/1800 | 950 | 260-1400 | 560-1700 | 1150x125x40 | 835 | 186 | 182 | 338 | 2A |
| 36G-HCB-A314 | | 1050 | 160-1300 | 460-1600 | | | | 179 | 345 | |
| 36G-HCB-A324 | | 1050 | 260-1500 | 560-1800 | | | | 178 | 350 | |
| 36G-HCB-A514 | | 1150 | 190-1455 | 490-1755 | | | | 175 | 358 | |
| 36G-HCB-A524 | | 1150 | 260-1600 | 560-1900 | | | | 174 | 363 | |
| 36G-HCB-A534 | | 1150 | 360-1800 | 660-2100 | | | | 173 | 368 | |
| 36G-HCB-A724 | | 1250 | 260-1700 | 560-2000 | | | | 170 | 376 | |
| 36G-HCB-A744 | | 1250 | 460-2100 | 760-2400 | | | | 168 | 387 | |
| 44G-HCB-A224 | 2600/2200 | 950 | 260-1405 | 565-1710 | 1150x125x45 | 835 | 195 | 192 | 359 | 2/3A |
| 44G-HCB-A314 | | 1050 | 160-1305 | 465-1610 | | | | 189 | 366 | |
| 44G-HCB-A324 | | 1050 | 260-1490 | 565-1795 | | | | 188 | 372 | |
| 44G-HCB-A514 | | 1150 | 190-1465 | 495-1770 | | | | 185 | 380 | |
| 44G-HCB-A524 | | 1150 | 260-1605 | 565-1910 | | | | 184 | 385 | |
| 44G-HCB-A534 | | 1150 | 360-1805 | 665-2110 | | | | 182 | 391 | |
| 44G-HCB-A724 | | 1250 | 260-1695 | 565-2000 | | | | 180 | 398 | |
| 44G-HCB-A744 | | 1250 | 400-1980 | 705-2285 | | | | 178 | 406 | |
| 52G-HCB-B324 | 3200/2600 | 1050 | 260-1470 | 555-1765 | 1150x125x50 | 924 | 218 | 187 | 465 | 3A |
| 52G-HCB-B514 | | 1150 | 155-1360 | 450-1655 | | | | 185 | 474 | |
| 52G-HCB-B524 | | 1150 | 260-1570 | 555-1865 | | | | 183 | 482 | |
| 52G-HCB-B534 | | 1150 | 355-1755 | 650-2050 | | | | 182 | 489 | |
| 52G-HCB-B724 | | 1250 | 260-1665 | 555-1960 | | | | 180 | 498 | |
| 52G-HCB-B744 | | 1250 | 455-2055 | 750-2350 | | | | 178 | 513 | |
| 52G-HCB-B924 | | 1350 | 260-1765 | 555-2060 | | | | 177 | 514 | |
| 52G-HCB-B944 | | 1350 | 555-2300 | 850-2595 | | | | 174 | 536 | |

NOTAS

- ▶ 1 Suministrables para Euro-pallets.
- ▶ > Las carretillas con presinn de trabajo entre 155 y 189 bar requieren implementos de baja presinn. Los implementos de alta presinn de trabajo son para ser montados sobre carretillas elevadoras con presinn entre 190 y 250 bar.
- ▶ > Para anclajes de clase B se utilizará caída libre de horquillas de diferentes secciones. Consulte Cascade.
- ▶ > Montaje de horquillas fem B
- ▶ > Conexiones apertura-cierre en lado derecho bloque de válvulas conexiones desp.lateral en lado izquierdo bloque de válvulas. Se puede suministrar apertura-cierre en lado izquierdo desplazamiento lateral en lado derecho.

OPCIONES

- Horquillas de longitud mayor
- Desplazamiento lateral integral
- Kit de anclajes de desconexión rápida
- Apoyos de carga, 1200 mm de altura
- Manómetro
- Pinzas portuarias rotativas de 360°
- Placa de protección delantera del chasis.
- Desplazamiento lateral externo (200 mm)
- Válvula de regeneración

FLUJO HIDRÁULICO (L/MIN.) / FUNCIONES HIDRÁULICA

| Modelo | Flujo Min. | Flujo Recom. | Flujo Max. | Presión máxima (bar) | Funciones hidráulica | Válvulas auxiliares de carretilla requeridas |
|---------|------------|--------------|------------|----------------------|----------------------|--|
| 28G-HCB | 19 | 26 | 38 | 250 | 1 | 1 |
| 36G-HCB | 19 | 26 | 38 | 250 | 1 | 1 |
| 44G-HCB | 19 | 26 | 38 | 250 | 1 | 1 |
| 52G-HCB | 19 | 26 | 38 | 250 | 1 | 1 |