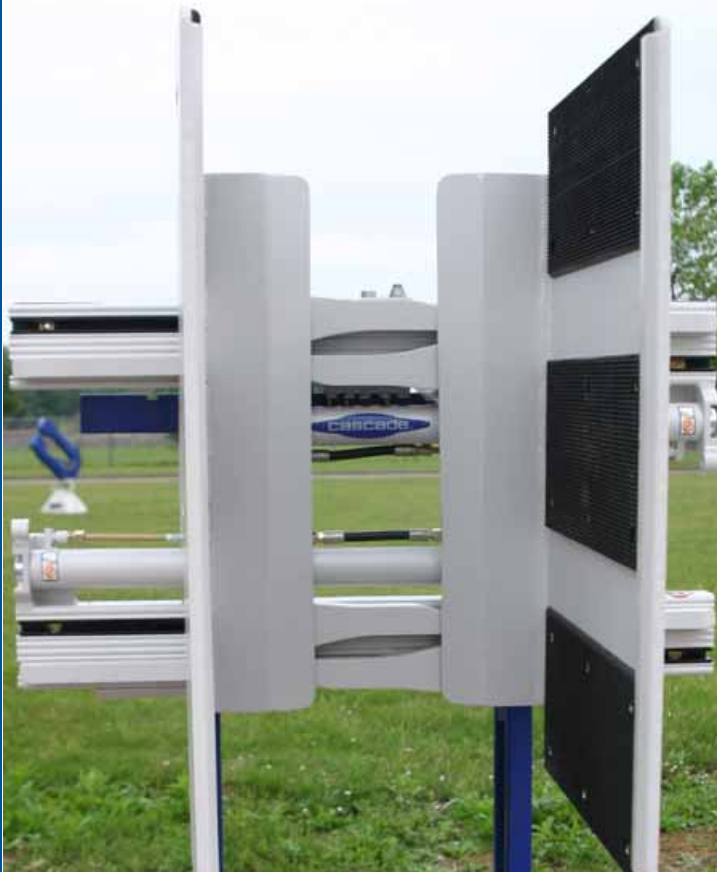




*Todos los productos de Cascade provienen de una historia de ingeniería y diseño de categoría internacional. Tras 60 años de actividad comercial conocemos muy bien la importancia de la carga que usted maneja. La nueva gama de pinzas de la serie G ha sido creada manteniendo estos criterios en lo que se refiere a solidez, eficiencia, versatilidad y también en sensibilidad. Para nosotros, manejar su carga con cuidado se ha convertido en algo instintivo.*



## La potencia de la serie G de Cascade, le quitará problemas de encima.

### PINZAS PARA TV

Diseñadas específicamente para manipular cajas con televisores. La fuerza de apriete adaptada y los brazos finos cubiertos de caucho, impiden danar la carga y permiten apilado y desapilado muy compacto.

La experiencia y los conocimientos son las fuerzas motrices al desarrollar productos de calidad superior. Durante los últimos 60 años, nuestros accesorios han evolucionado hasta llegar a ser más fuertes, más rápidos, más elegantes y más fáciles de manejar. La serie G es lo último en esta evolución y no sólo incorpora las mejores características de las generaciones anteriores, sino que también cuenta con nuevos elementos que hacen de esta pinza la mejor que jamás hemos hecho. Como con todos los productos de Cascade, hemos sometido nuestras pinzas de la serie G a las pruebas más rigurosas. Nuestro objetivo es proporcionarle accesorios sólidos, fiables, duraderos y fáciles de revisar, y que al mismo tiempo mejoran la seguridad del conductor y la productividad.

### RESUMEN DE LAS CARACTERÍSTICAS CLAVE DE LAS PINZAS DE LA SERIE G.

Cada una de las pinzas de la serie G ha sido diseñada para realizar un trabajo particular, y para hacerlo bien. De esta forma podrá disponer siempre de la pinza apropiada para una carga determinada. Junto con estas características y una gran variedad de opciones el manejo de las cargas se realizará de una forma más rápida, más segura y más exacta, dando lugar a una productividad mejorada, menos averías y clientes contentos.

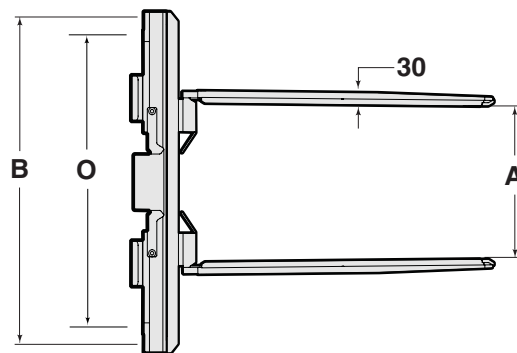
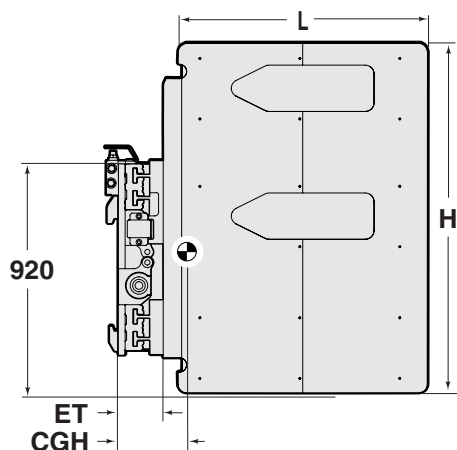
### CARACTERÍSTICAS

- Rodamientos reemplazables de una pieza a todo lo largo del brazo.
- Válvulas de retención del tipo cartucho.

- Bloque de válvulas accesible pero protegido.
- Cintas de protección reemplazables.
- Aperturas de prueba para manómetros.

### OPCIONES

- Anchos de bastidor y gama de aberturas especiales.
- Sistema operativo de alta o baja presión
- las unidades están disponibles en modelos básicos y de desplazamiento lateral
- Variedad de tamaños de brazos/horquillas.
- Control independiente de los brazos
- Válvula de regeneración (velocidad de apertura mayor para carretillas eléctricas de bajo flujo).
- Montaje de desplazamiento lateral externo.
- Válvula hidráulica con función de apriete en el lado izquierdo o derecho.



Modelo	Capacidad a centro de carga	Ancho total	Gama abertura entre brazos	Altura placa de contacto	Anchura placa de contacto	Ancho necesario tablero carretilla	Espesor perdido	Centro de gravedad	Masa	Clase de montaje
	kg/mm	B (mm)	A (mm)	H (mm)	L (mm)	O (mm)	ET (mm)	CGH (mm)	kg	ISO-2328
20G-ACS-A121 <sup>1</sup>	800/500	850	490-1500	1000	650	835	160	271	439	2A
20G-ACS-A122 <sup>1</sup>		850	490-1500	1000	900			373	525	
20G-ACS-A221		950	580-1765	1000	650			265	452	
20G-ACS-A222		950	580-1765	1000	900			366	538	
20G-ACS-A321		1050	490-1700	1000	650			262	458	
20G-ACS-A322		1050	480-1680	1000	900			362	544	
28G-ACS-A212	1000/500	980	500-1645	800	900	835	175	338	517	2A
28G-ACS-A232		980	500-1645	1200				393	651	
28G-ACS-A312		1050	485-1690	800				335	524	
28G-ACS-A332		1050	485-1690	1200				390	658	
36G-ACS-A212	1200/500	950	485-1590	800	900	835	184	330	551	2A
36G-ACS-A232		950	485-1650	1200				386	685	
36G-ACS-A312		1050	475-1665	800				325	563	
36G-ACS-A332		1050	475-1665	1200				380	697	

### NOTAS

<sup>1</sup> Pinzas para electrodomésticos con ancho de 850 mm, suministrables para carretillas retráctiles.

> Las carretillas con presión de trabajo entre 155 y 189 bar requieren implementos de baja presión. Los implementos de alta presión de trabajo son para ser montados sobre carretillas elevadoras con presión entre 190 y 250 bar.

> Conexiones apertura-cierre en lado derecho bloque de válvulas conexiones desp.lateral en lado izquierdo bloque de válvulas. Se puede suministrar apertura-cierre en lado izquierdo desplazamiento lateral en lado derecho.

### OPCIONES

Anclajes de desconexión rápida ISO 2

Modelos sin desplazamiento lateral

Placa de protección delantera del chasis.

Desplazamiento lateral externo (200 mm)

Válvula de regeneración

### Flujo hidráulico (L/min.)

Modelo	Flujo Min.	Flujo Recomendado	Flujo Max.	Presión máxima (bar)
20G-ACS	19	26	38	250
28G-ACS	19	26	38	250
36G-ACS	19	26	38	250

### Funciones hidráulica

Modelo	Funciones hidráulica	Válvulas auxiliares de carretilla requeridas
20G-ACS	2	2
28G-ACS	2	2
36G-ACS	2	2