



*Diseñado con  
mayor visibilidad,  
mantenimiento  
más fácil y  
durabilidad  
superior.*

## Mueva las cargas más rápido, minimice los daños y sea competitivo.

### APLICACIONES

Diseñado para cualquier aplicación en que se utilicen palets o contenedores para cargar camiones, el manipulador de uno o dos palets de Cascade permite cargar un solo palet sin sobresalir del ancho de la carretilla. La separación hidráulica de las horquillas permite manipular dos palets lado a lado. El desplazamiento lateral añade flexibilidad para alinear horquillas o palets en espacios reducidos.

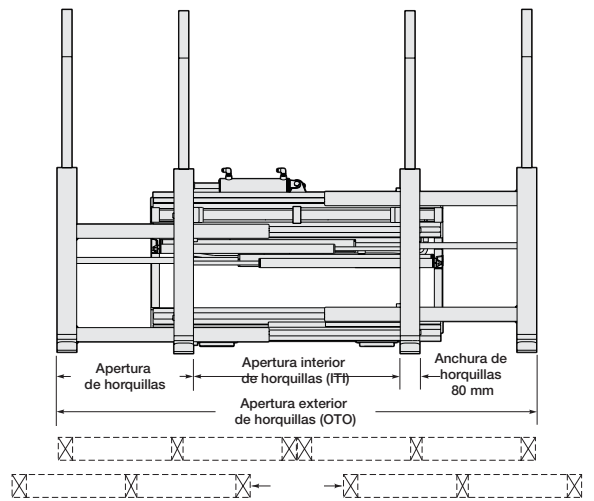
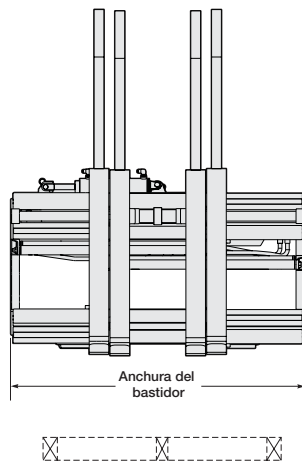
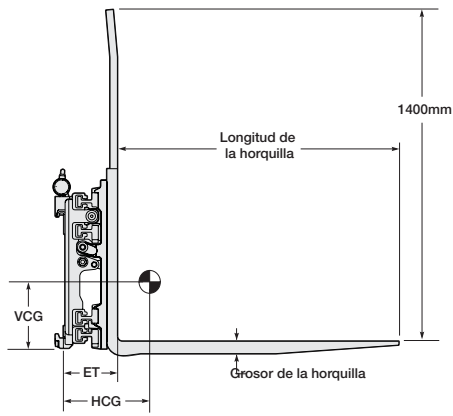
### CARACTERÍSTICAS

- La visibilidad es excelente tanto a través como por encima del bastidor para el manejo seguro a todas las alturas de apilado
- Todo el bastidor es de acero para una mayor durabilidad general, ya que se elimina la flexión
- El fácil acceso a los cilindros permite cambiar las juntas sin necesidad de extraerlos, lo que permite un mantenimiento rápido
- Horquillas intercambiables y atornillables para un bajo coste de mantenimiento
- Cojinetes plásticos UHMW de longitud completa totalmente recubiertos, que ofrecen máxima resistencia y sustentación total del rodamiento, reduciendo en gran medida el desgaste de la superficie del brazo de soporte
- Talón parabólico de la horquilla que aumenta la duración de esa zona de alto desgaste
- Montajes dobles de clase 2 y 3, fácilmente convertibles
- Horquillas internas montadas en un eje-pasador de cromo para mayor estabilidad
- Apertura ajustable del conjunto de horquillas para manejar palets europeos o internacionales (560 a 640)

### OPCIONES

- Diversas configuraciones de respaldo con varias alturas, longitudes de horquilla y secciones
- Varios conjuntos de horquilla y rangos de apertura
- Ganchos inferiores de desconexión rápida
- Talón de horquillas más largo, las horquillas se encuentran más bajas con respecto al bastidor del accesorio
- Control independiente del juego de horquillas-permite mover las horquillas de la derecha o la izquierda con independencia del juego de horquillas opuesto
- Modelos sin desplazamiento lateral disponibles





Los manipuladores de uno o dos palets pueden manejar palets individuales o, al separar las horquillas, dos palets lado a lado.

## Desplazamiento lateral

Número de modelo	Capacidad KG	Tipo de palet	Gama de aperturas	Gama de aperturas	Separación del conjunto de horquillas	Anchura de bastidor	Longitud de horquilla X Sección	Peso	Grosor efectivo	Centro de gravedad horizontal	Centro de gravedad vertical	Tipo de montaje	Carrera desp. lateral	Altura de respaldo
			Altura	IFI						MM	MM			
25G-FDS-A501 <sup>①</sup>	2500	PALETS EUROPEOS 1200 X 800	560-1970	230	560	1200	1150x80x45	516	226	234	272	2	200	1400
25G-FDS-B501 <sup>①</sup>	2500	PALETS EUROPEOS 1200 X 800	560-1970	230	560	1200	1150x80x45	516	221	236	278	3	200	1400
28G-FDS-B511 <sup>①</sup>	2800	PALETS EUROPEOS 1200 X 800	560-1970	230	560	1200	1150x80x50	536	226	247	273	3	200	1400
32G-FDS-B501 <sup>①</sup>	3200	PALETS EUROPEOS 1200 X 800	560-1970	230	560	1200	1150x80x60	558	236	267	248	3	200	1400
25G-FDS-A500	2500	PALETS INTERNACIONALES 1200 X 1000	660-2040	330	640	1200	1150x80x45	517	226	234	274	2	200	1400
25G-FDS-B500	2500	PALETS INTERNACIONALES 1200 X 1000	660-2040	330	640	1200	1150x80x45	517	221	238	278	3	200	1400
28G-FDS-B510	2800	PALETS INTERNACIONALES 1200 X 1000	660-2040	330	640	1200	1150x80x50	536	226	249	273	3	200	1400
32G-FDS-B500	3200	PALETS INTERNACIONALES 1200 X 1000	660-2040	330	640	1200	1150x80x60	557	236	267	250	3	200	1400
25G-FDS-A520	2500	PALETS DE SUBASTA 1200 X 1000	815-2210	485	710	1150	1000x80x45	505	226	206	279	2	200	1400
25G-FDS-B520	2500	PALETS DE SUBASTA 1200 X 1000	815-2210	485	710	1150	1000x80x45	505	221	210	283	3	200	1400
25G-FDS-A521	2500	PALETS DE SUBASTA 1200 X 1000	700-2100	370	685	1150	1000x80x45	500	226	209	280	2	200	1400
25G-FDS-B521	2500	PALETS DE SUBASTA 1200 X 1000	700-2100	370	685	1150	1000x80x45	500	221	213	284	3	200	1400

- ▶ El plano de carga de las horquillas exteriores es más alto que el de las horquillas interiores
- ▶ 200 mm de desplazamiento lateral total
- ▶ Los palets de plástico pueden requerir horquillas de dimensiones modificadas

- ① También puede manipular un palet de 1200 x 1000 en el lado de 1000.
- ▶ 980 mm de ancho mínimo requerido para el tablero de carretilla.

## CAUDAL Y PRESIÓN HIDRÁULICOS

Mínimo	Recomendado	Máximo	Presión de funcionamiento
15 l/min	27 l/min	27 l/min	200 BAR

## FUNCIONES HIDRÁULICAS

Funciones hidráulicas	Válvulas auxiliares de carretilla requeridas
2	2

## KITS DE INSTALACIÓN

Modelo	Nº de pedido de catálogo
Clase 2	6072233
Clase 3	6072234

## KIT DE CONVERSIÓN

Modelo	Conversión	Nº de pedido de catálogo
25G / 28G	Clase 2 a 3	6072573
25G / 28G	Clase 3 a 2	6072574